



COMUNE DI SOMMA VESUVIANA

Città Metropolitana di Napoli

P.O. N° 04 – AREA TECNICA - LAVORI PUBBLICI

Piazza Vittorio Emanuele III, 26 Tel. 081 8939111 C.F. 80021380631 P.Iva 02591571217
www.comune.sommavesuviana.na.it – Pec: protocollo.generale@pec.sommavesuviana.info

Progetto Esecutivo

Riquilificazione e messa in sicurezza dei parcheggi di Via Casaraia e Via Dietro Le Torri

CUP: D91B24000430004

Elaborato:

13

13.Elaborati Grafici Paratie e Pali

Committente:

Comune di Somma Vesuviana

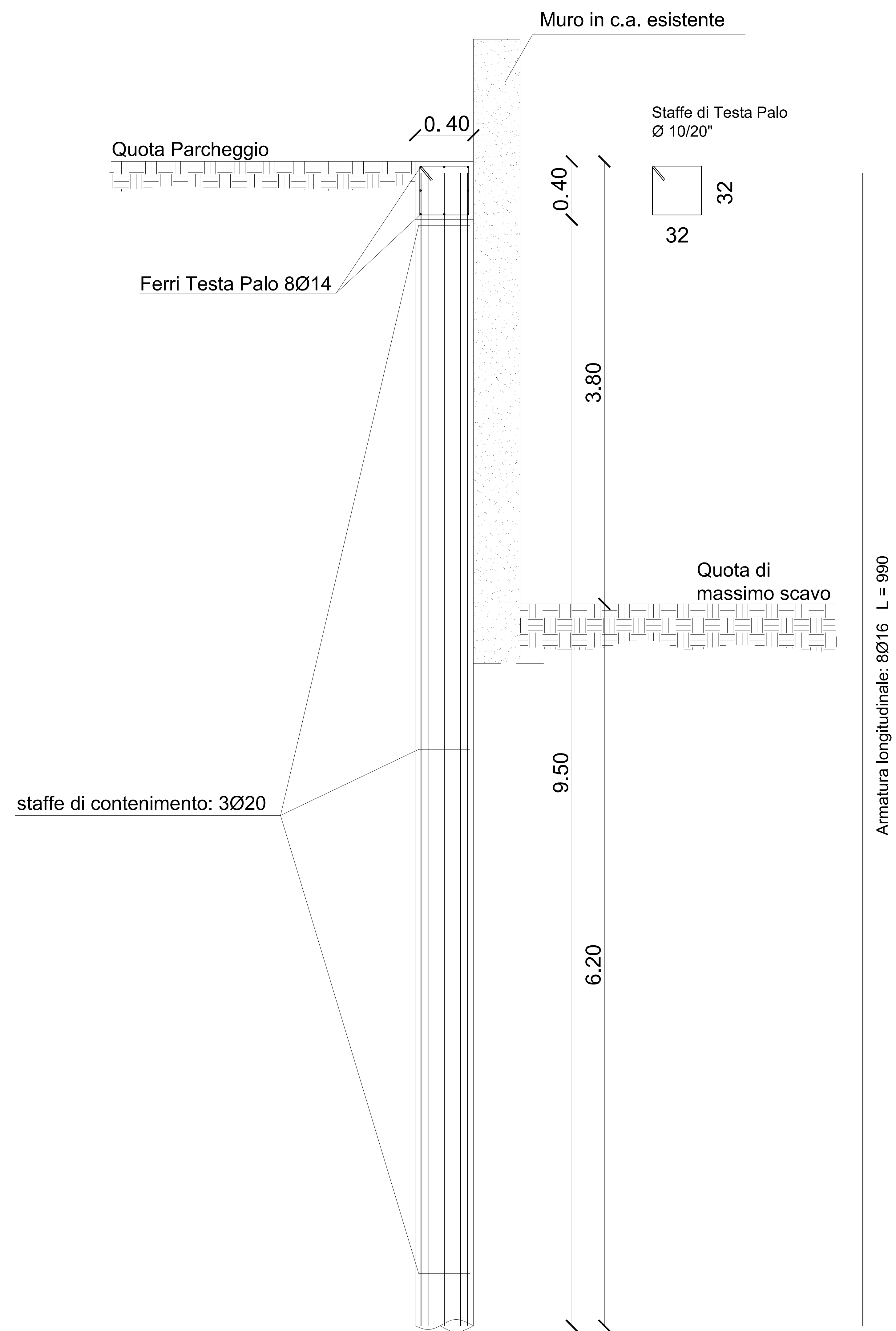
Il Progettista:

Arch. Giuseppe Schiattarella

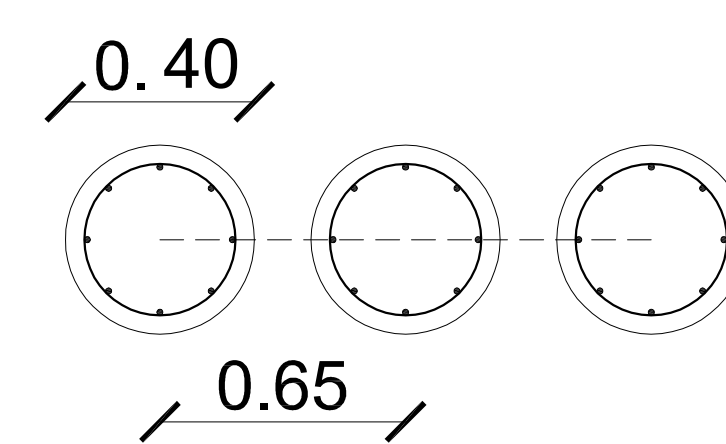
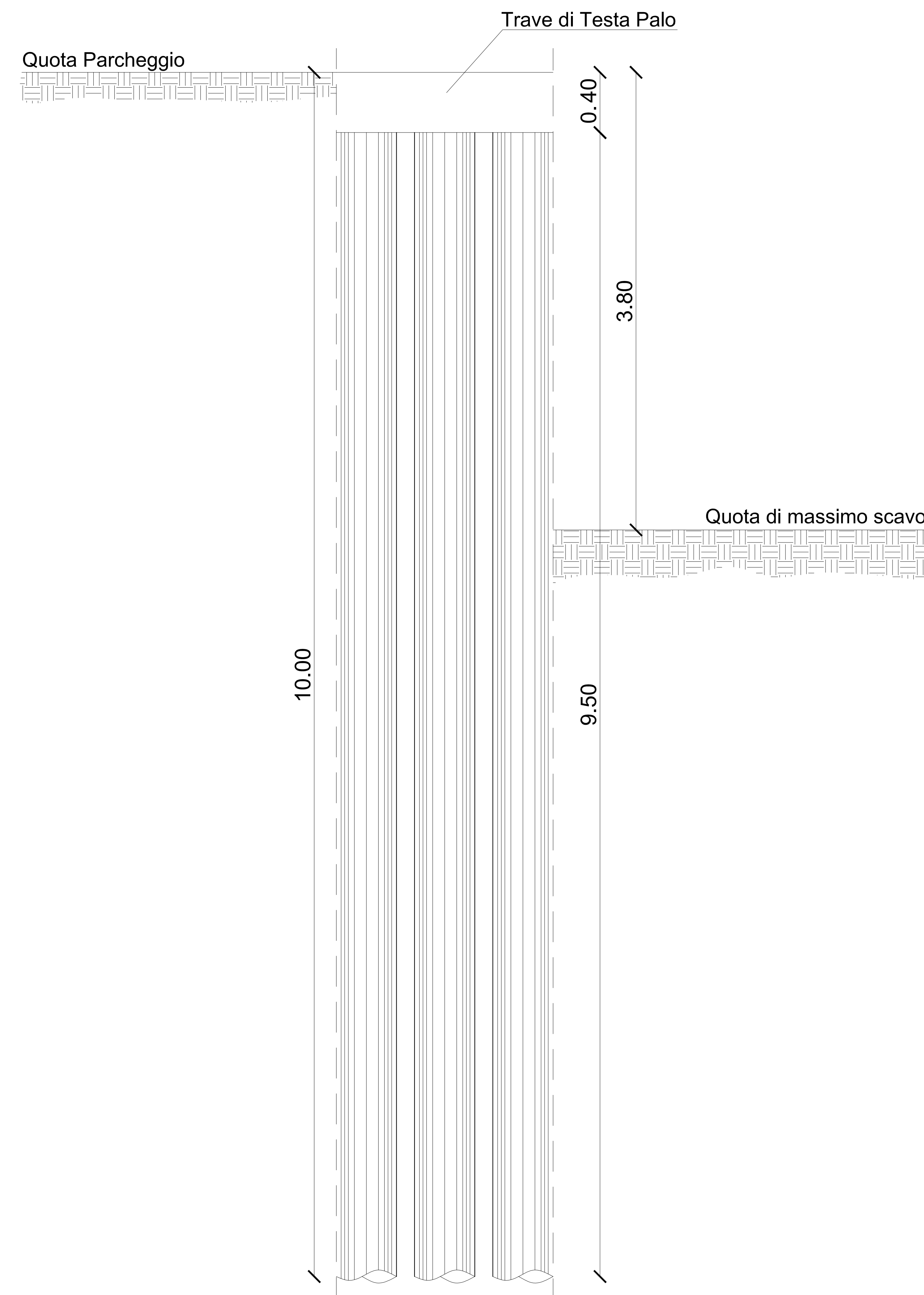
Il R.U.P

Arch. Giuseppe Schiattarella

Armatura Palificata
scala 1:20



Prospetto Palificata
scala 1:20



Armatura: 8Ø16 copriferro 5cm
Staffe a spirale: Ø10/19"

Staffatura
scala 1:20

